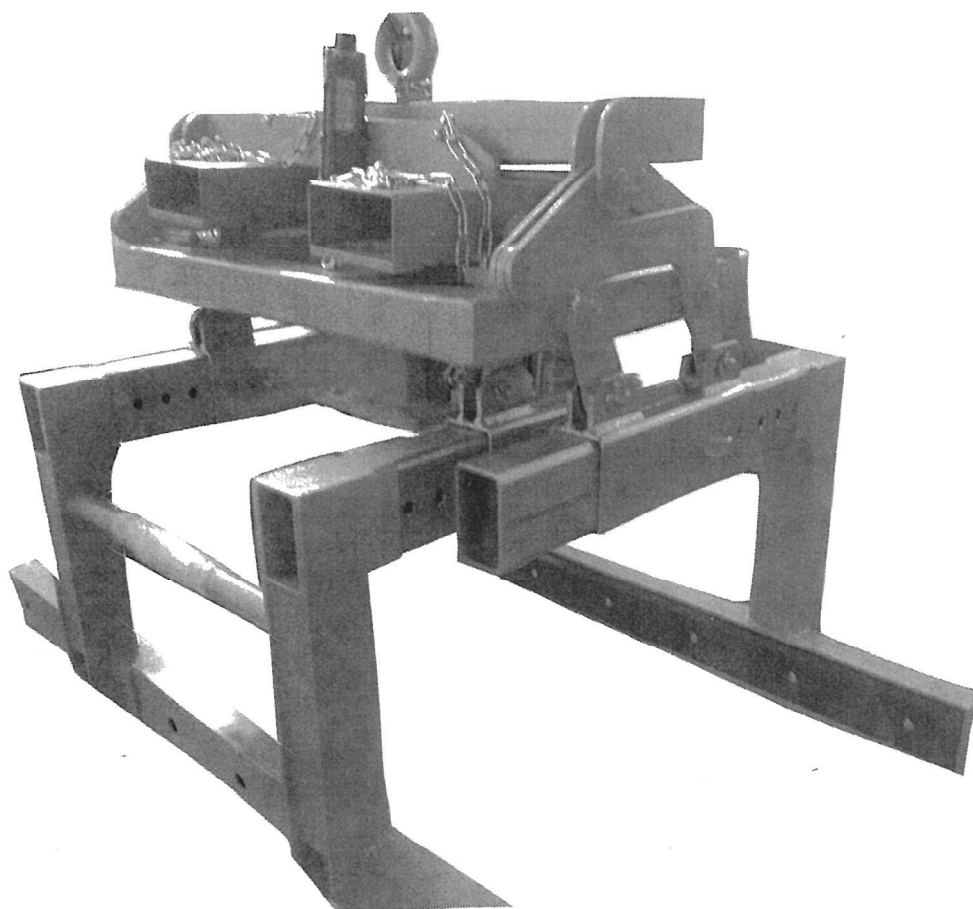


G92-X型 & G92-XT型

挟搬機 部品表

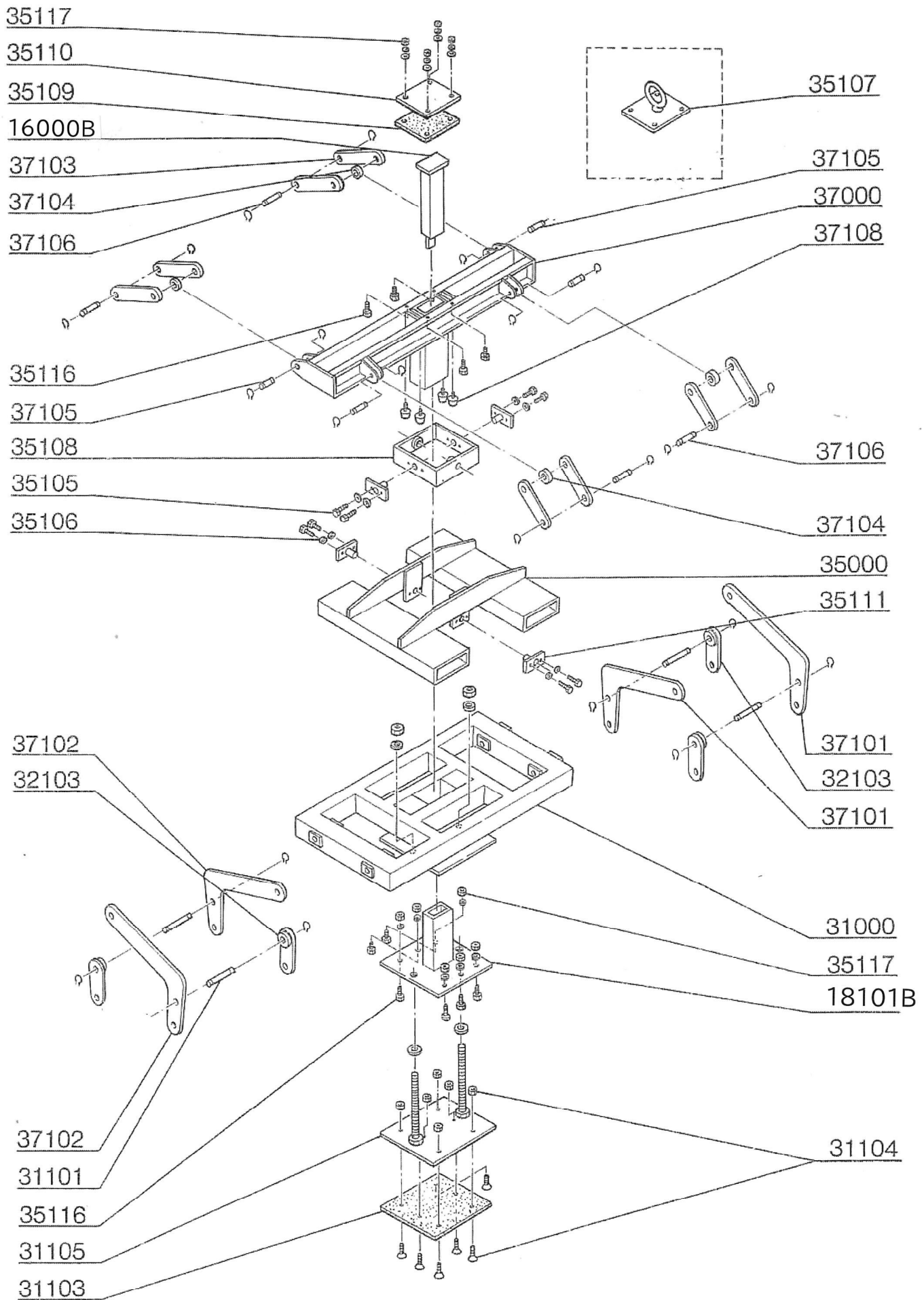


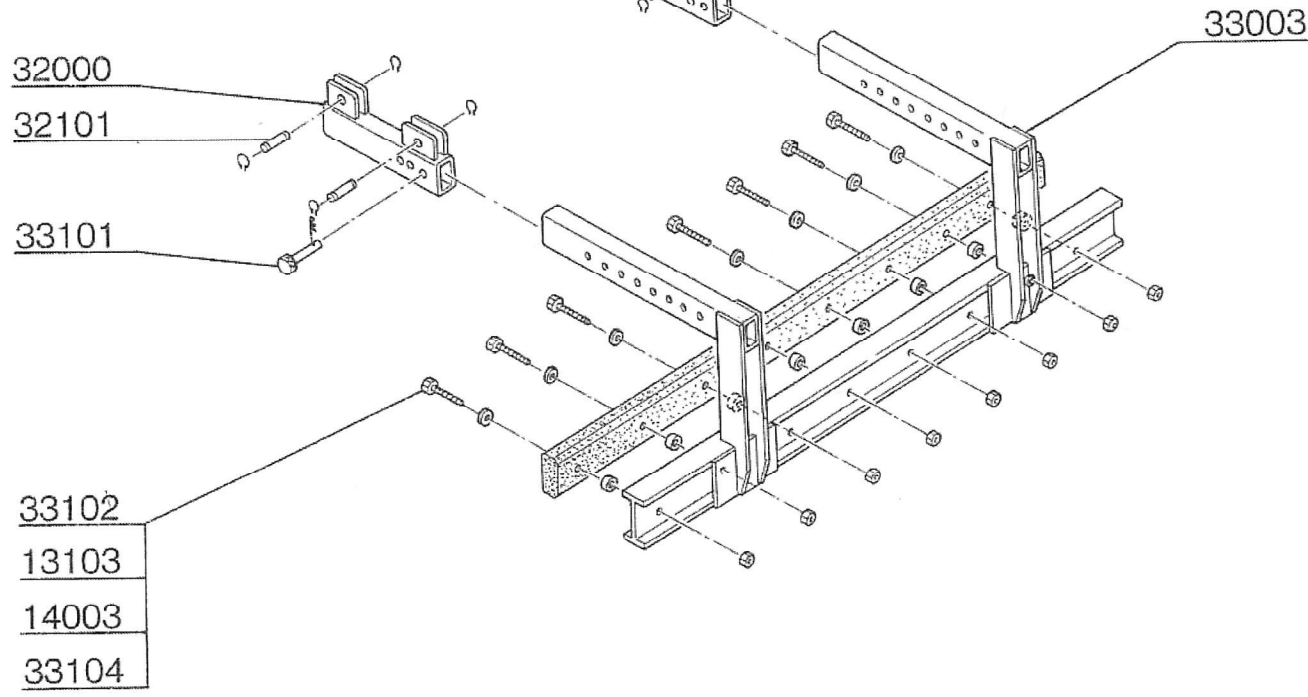
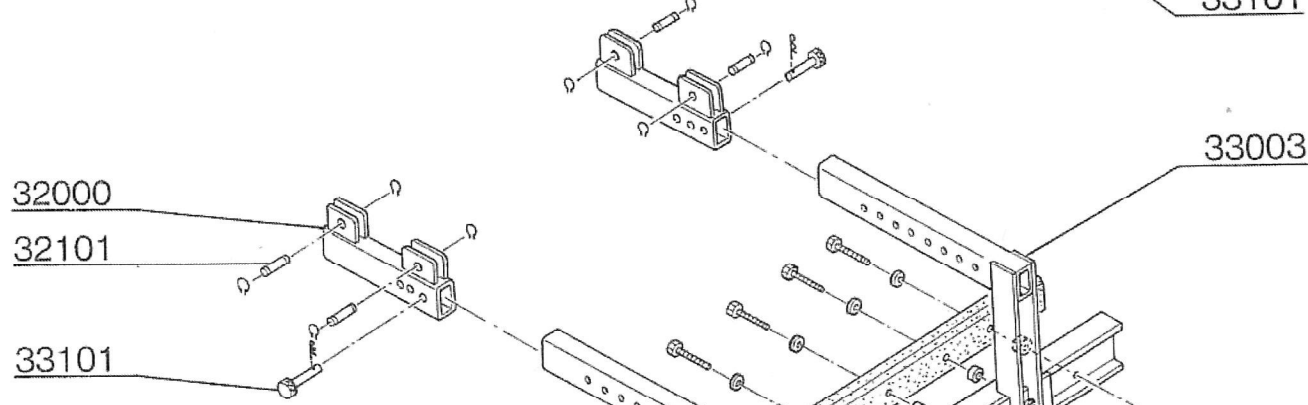
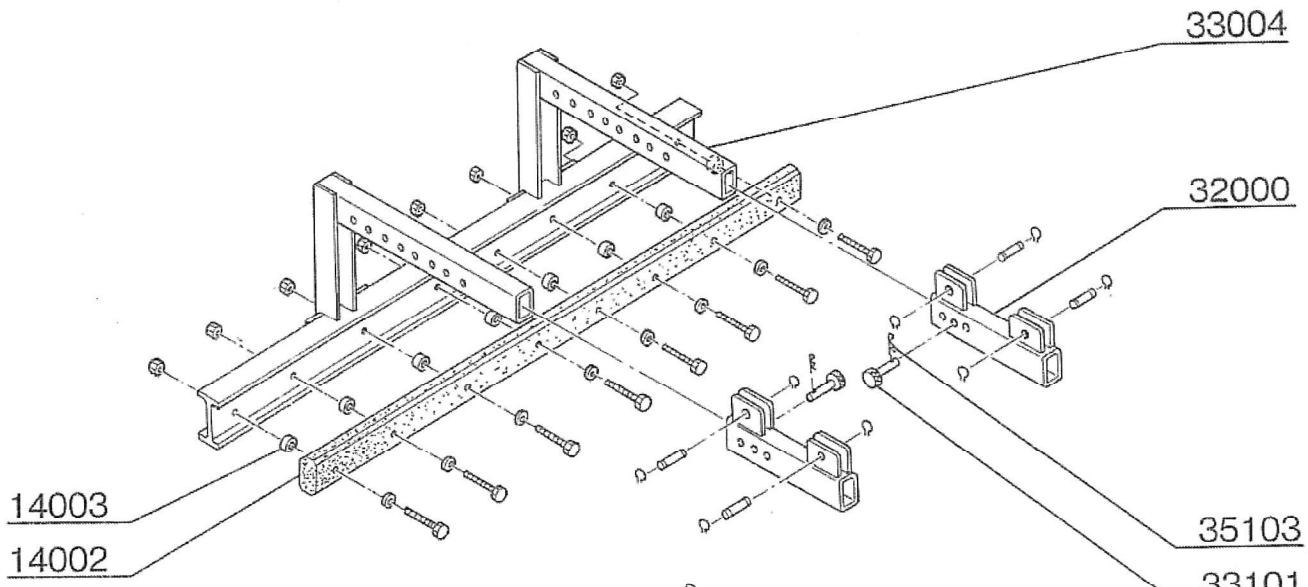
株式会社 富士フォーチュン

〒421-1215 静岡市葵区羽鳥 7丁目 6番 37号

TEL 054-659-9024 FAX 054-659-9025

ff@fujif.co.jp / <https://www.fujif.co.jp/>





G92型挟搬機部品表

部品番号	部品	数量	規格
31900	機構部 一式		
31000	フレーム	1	
31101	ピン (平座、割ピン付き)	4	M20、 $\phi 4 \times 30$
11103	ゴム板	1	t=10
31104	ビス、ナット メッキ皿ビス	6	M10 \times 30
31105	ストッパー	1	
32000	桁	4	
32101	ピン (平座、割ピン付き)	8	M20、 $\phi 4 \times 30$
32103	吊り手	4	
37000	フレーム	1	
37101	リンク	2	
37102	リンク	2	
37103	リンク	8	
37104	スペーサー	4	
37105	ピン (平座、割ピン付き)	4	M20、 $\phi 4 \times 30$
37106	ピン (平座、割ピン付き)	4	M20、 $\phi 4 \times 30$
35110	盲蓋	1	
18101B	ガイドパイプ	1	
37108	ストッパーゴム	4	
33900	挟持板 一式		
33003	挟持板	1	
33004	挟持板	1	
33101	ピン (平座、割ピン付き)	4	M20、 $\phi 4 \times 30$
33102	ボルト メッキ	16	M10 \times 50
13103	平座金	16	W3/8
33104	ナット	16	M10
14002	ゴム板	2	
35103	松葉ピン	4	
14003	ブッシュ	16	
35900	ホークさや 一式		
35000	ホークさや	1	
35108	ユニバーサルジョイント	1	
35111	ユニバーサルジョイント ピン	4	
35105	ボルト メッキ	8	M10 \times 20
35106	スプリングワッシャ	8	M10
35116	ボルト メッキ	10	M12 \times 30
35117	ナット	10	M12
16000B	開閉制御函	1	
35118	鎖	1	
35119	シャックル	2	
35109	ゴム板	1	T=2